

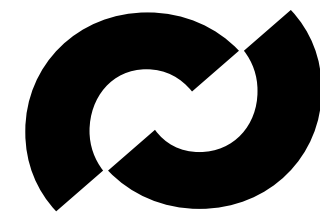
BEYOND THE ORDINARY SIZE



New Products 2024

OPTIMUM
QUALITY ON TOP

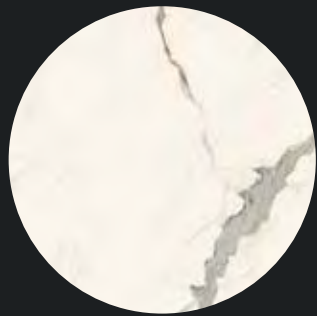
BEYOND
THE ORDINARY
SIZE



New Products 2024

OPTIMUM
QUALITY ON TOP

Color Range



Statuario



Calacatta Supreme
NEW PRODUCT 2024



Calacatta Matarazzo
NEW PRODUCT 2024



Arabescato Corchia



Concrete White



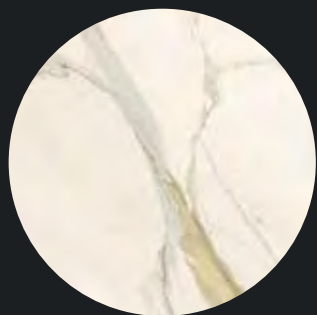
Superwhite



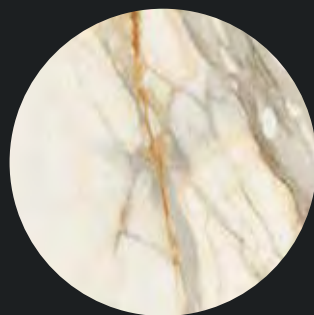
Concrete Light Grey



Fior di Bosco



Calacatta Gold



Borghini



Macchia Vecchia



Limestone Ivory
NEW PRODUCT 2024



Pietra di Fez



Concrete Graphite
NEW PRODUCT 2024



Atlantic Grey



Pietra Grey



Taj Mahal



Travertino Classico



Portland



Imperial Brown
NEW PRODUCT 2024



Black Tempest
NEW PRODUCT 2024



Gold Laurent
NEW PRODUCT 2024



Black Marquinia

OPTIMUM SURFACES_COLOR RANGE

OPTIMUM SURFACES_COLOR RANGE



Optimum Slabs

1840x3300 mm

Oltre le dimensioni ordinarie



Borghini Polished

Una lastra ceramica dalle dimensioni uniche per esprimere stile ed efficienza dà vita a superfici in grès porcellanato che risolvono ogni compromesso tra estetica e performance, qualità e rispetto verso l'ambiente.

Le grandi lastre Optimum Surfaces offrono una soluzione unica per arredare e creare un total look coordinato in ogni dettaglio degli ambienti: cucine, bagni, tavoli, rivestimenti e ambienti outdoor.

1840x3300 mm

Beyond the ordinary size

1840x3300 mm

Weitaus Größer als gewöhnlich

1840x3300 mm

Au-delà des dimensions ordinaires

EN_A uniquely sized Italian ceramic slab that would allow users to convey style and efficiency, Optimum Surfaces slabs combine looks and performance, quality and respect for the environment, without any compromises.

Optimum Surfaces extra-large slabs offer a unique solution for designing and creating a total look, coordinated down to the slightest detail, whatever the setting: kitchen, bathroom, tables, wall coverings, and outdoor spaces.

DE_Eine Keramikplatte mit einzigartigen Abmessungen, um Stil und Effizienz zum Ausdruck zu bringen, lässt Oberflächen aus Feinsteinzeug entstehen, die jeden Kompromiss zwischen Ästhetik, Leistung, Qualität und Schutz der Umwelt lösen.

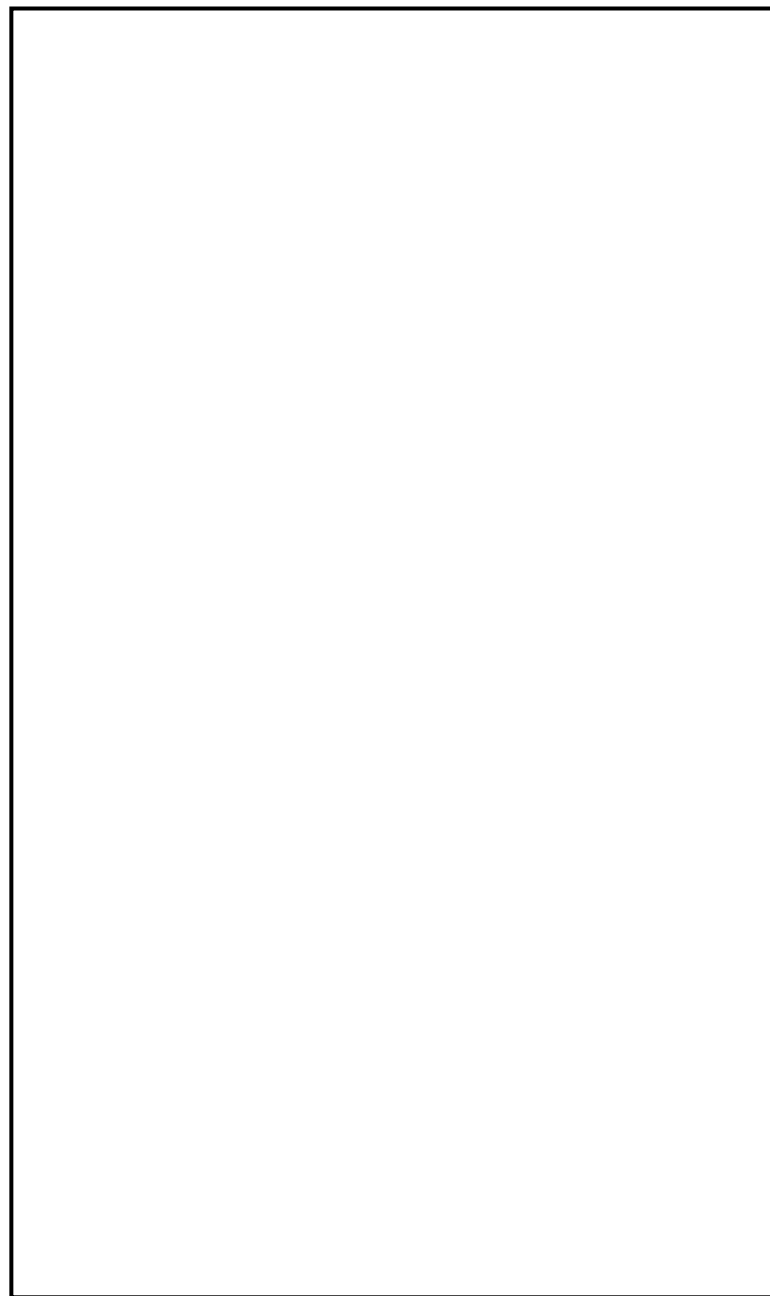
Die Italienischen großen Platten Optimum Surfaces bieten eine einzigartige Lösung für die Einrichtung und die Schaffung eines total Look, der bis in das kleinste Details auf die Räume abgestimmt ist: Küchen, Badezimmer, Tische, Wandbeläge und Außenbereiche.

FR_Une dalle en céramique aux dimensions uniques pour exprimer le style et l'efficacité, donne vie à des surfaces en grès cérame qui résolvent tout compromis entre esthétique et performance, qualité et respect de l'environnement.

Les grandes dalles italiennes Optimum Surfaces offrent une solution unique pour meubler et créer un total look coordonné dans chaque détail des environnements: cuisines, salles de bains, tables, revêtements et environnements extérieurs.



Beyond the ordinary size



1840x3300 mm
72,5"x130"

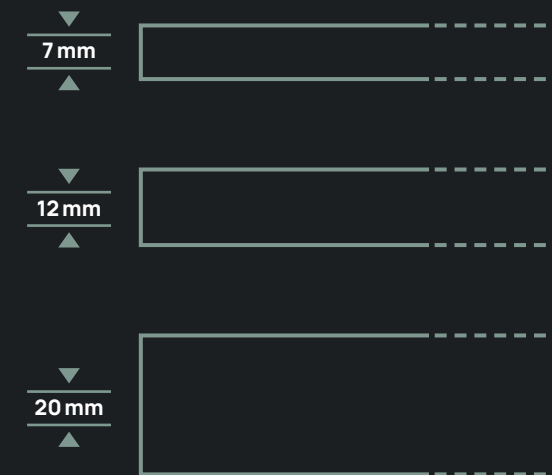
Rettificato e squadrato
Already rectified and squared /
Bereits rektifiziert und rechtwinklig /
Déjà rectifié et équarri

Finiture
Finishes / Oberfläche / Finitions

-  polished
-  natural
-  soft touch **NEW**

1840x3300 mm

Quality on Top

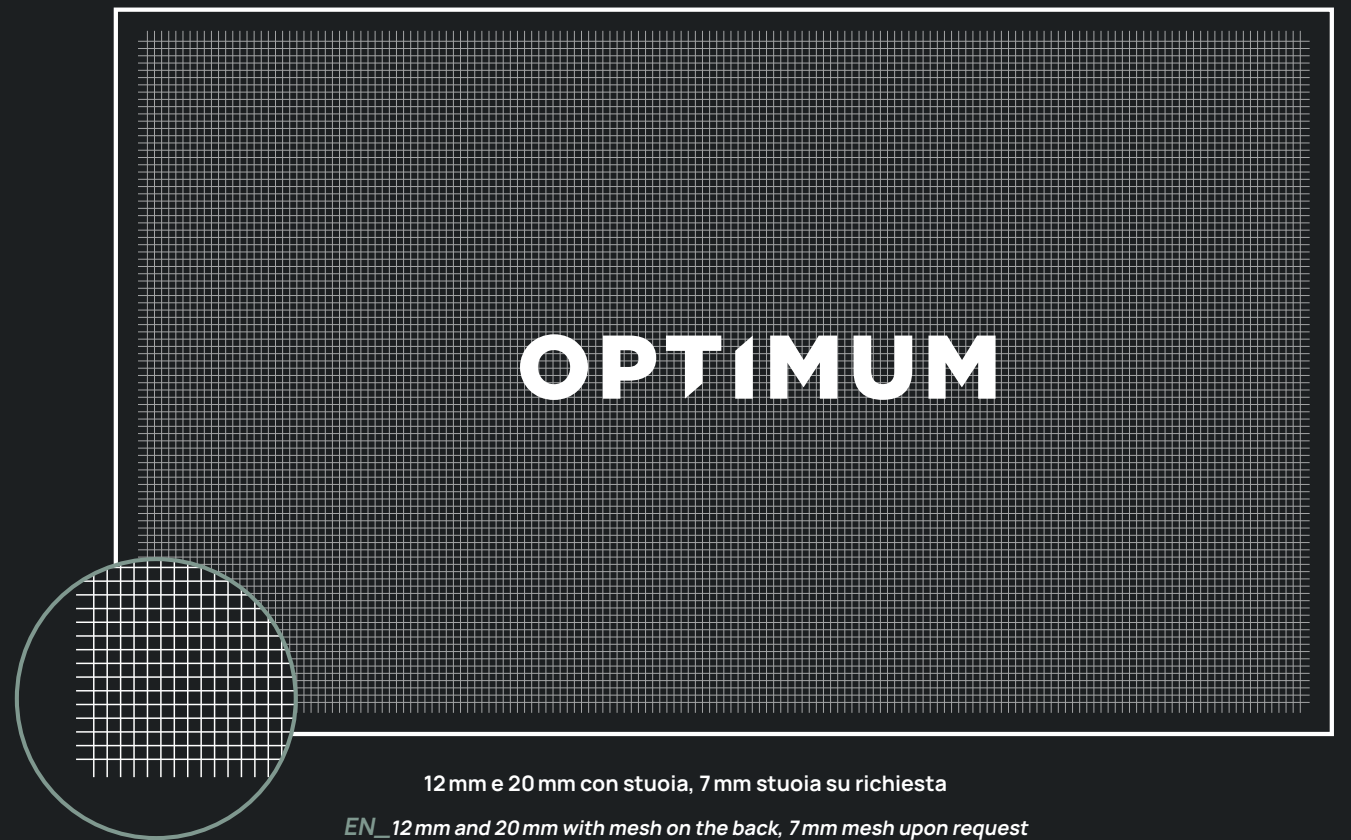


Un unico formato, **già rettificato e squadrato**, esclusivo sul mercato. Le grandi lastre Optimum Surfaces garantiscono il risultato più efficiente per il top di ogni superficie.

EN Large Italian stoneware slabs measuring 1840x3300mm, one size **already rectified and squared**, and one of a kind. Optimum Surfaces extra-large ceramic slabs can be used to clad any surface with outstanding effects guaranteed.

DE Platten aus Feinsteinzeug 1840x3300mm: ein Großformat **bereits rektifiziert und quadratisch**, exklusiv auf dem Markt. Die großen Platten Optimum Surfaces garantieren das effizienteste Ergebnis für die Oberseite jeder Oberfläche.

FR Dalles en Grès cérame 1840x3300mm: un seul format, **déjà équerrées et rectifiées**, en phase de production, exclusif sur le marché. Les grandes dalles Optimum Surfaces garantissent le résultat le plus efficace pour le top de chaque surface.



12 mm e 20 mm con stuoia, 7 mm stuoia su richiesta

EN 12 mm and 20 mm with mesh on the back, 7 mm mesh upon request
DE 12 mm und 20 mm mit Glasfasernetz, 7 mm Glasfasernetz auf Anfrage
FR 12 mm et 20 mm avec membrane, 7 mm sans membrane



Porcelain Stoneware



Resistenza assoluta agli agenti esterni

EN_Weatherproof

DE_Uneingeschränkte Widerstandsfähigkeit gegenüber Witterungseinflüssenentscheiden

FR_Résistance absolue aux agents externesue Optimum Surfaces



Una soluzione sostenibile

EN_A sustainable solution

DE_Eine nachhaltige Lösung

FR_Une solution durable



Un solo materiale, illimitate applicazioni

EN_One material, infinite applications

DE_Ein einziges Material, unbegrenzte Anwendungen

FR_Un seul matériau, es applications illimitées



Massimi standard igienici

EN_Maximum hygiene

DE_Höchste hygienische Standards

FR_Les normes d'hygiène les plus strictes



Facilità di pulizia e manutenzione

EN_Easy cleaning and low maintenance

DE_Einfache Reinigung und Wartung

FR_Facilité de nettoyage et d'entretien



Un design fedelmente ispirato ai prodotti naturali

EN_A design faithful to natural products

DE_Ein getreu von den natürlichen Produkten inspiriertes Design

FR_Un design fidèlement inspiré des produits naturels



Vantaggi

Perché scegliere le lastre ceramiche Optimum Surfaces

EN_The advantages_Why choose Optimum Surfaces porcelain stoneware slabs

DE_Die Vorteile_Warum sollte man sich für die Keramikplatten von Optimum Surfaces entscheiden

FR_Les avantages_Pourquoi choisir les dalles en céramique Optimum Surfaces



Resistente al calore e alle alte temperature

EN_Resistant to heat and high temperatures

DE_Beständig gegenüber Wärme und hohen Temperaturen

FR_Résistant à la chaleur et aux hautes températures



Resistente alle macchie

EN_Stainproof

DE_Beständig gegenüber Flecken

FR_Résistante aux taches



Inassorbente

EN_Non-absorbent

DE_Geringe Wasseraufnahme

FR_Non absorbantes



Resistente ai raggi U.V.

EN_UV-resistant

DE_Beständig gegenüber UV-Strahlen

FR_Résistante aux rayons UV



Idonea al contatto con alimenti

EN_Suitable for contact with food

DE_Hygienisch und für den Kontakt mit Lebensmitteln geeignet

FR_Hygiénique et à usage alimentaire



Resistente a graffi e abrasioni

EN_Scratchproof and abrasion-resistant

DE_Beständig gegenüber Kratzern und Abrieb

FR_Résistante aux rayures et aux abrasions

New Products 2024

Novità 2024

DE_ Neue Produkte 2024

FR_ Nouveaux produits 2024

Marble Selection

12 Calacatta Supreme

14 Calacatta Matarazzo

15 Calacatta Gold

16 Gold Laurent

Stone Selection

22 Black Tempest

18 Limestone Ivory

20 Imperial Brown

Materia Selection

23 Concrete Graphite

All Products

26 All Products

Packaging Info

30 Packaging Info



Calacatta Supreme

MARBLE SELECTION

1840x3300 mm

72,5"x130"

Già rettificato - Already rectified - Bereits rektifiziert - Déjà rectifié

▼
12 mm Natural, Polished ▼
20 mm Natural, Polished
▲



Natural

P012864 Calacatta Supreme Natural 12mm

P012868 Calacatta Supreme Natural 20mm

Polished

P012858 Calacatta Supreme Polished 12mm

P012878 Calacatta Supreme Polished 20mm

12mm e 20mm stuoati.
12mm and 20mm with mesh./
12mm und 20mm mit Glasfasernetz./
12mm et 20mm avec membrane.



Calacatta Supreme Polished

Calacatta Matarazzo

MARBLE SELECTION

1840x3300 mm

72,5"x130"

Già rettificato - Already rectified - Bereits rektifiziert - Déjà rectifié

▼
12 mm Natural, Polished ▼
20 mm Natural, Polished
▲



Soft Touch *NEW SURFACE*

P012862 Calacatta Matarazzo Soft Touch 12mm

P012874 Calacatta Matarazzo Soft Touch 20mm

Polished

P012860 Calacatta Matarazzo Polished 12mm

P012876 Calacatta Matarazzo Polished 20mm

12mm e 20mm stuoiati.
12mm and 20mm with mesh./
12mm und 20mm mit Glasfasernetz./
12mm et 20mm avec membrane.

Calacatta Gold

MARBLE SELECTION

1840x3300 mm

72,5"x130"

Già rettificato - Already rectified - Bereits rektifiziert - Déjà rectifié

▼
12 mm Natural, Polished ▼
20 mm Natural, Polished
▲



Natural

P012288 Calacatta Gold Natural 12mm

P012870 Calacatta Gold Natural 20mm *NEW*

Polished

P012122 Calacatta Gold Polished 12mm

P012880 Calacatta Gold Polished 20mm *NEW*

12mm e 20mm stuoiati.
12mm and 20mm with mesh./
12mm und 20mm mit Glasfasernetz./
12mm et 20mm avec membrane.

Gold Laurent

1840x3300 mm

72,5"x130"

Già rettificato - Already rectified - Bereits rektifiziert - Déjà rectifié

▼
12 mm Natural, Polished ▼
20 mm Natural, Polished
▲



MARBLE SELECTION

Natural

P012846 Gold Laurent Natural 12mm

P012884 Gold Laurent Natural 20mm

Polished

P012848 Gold Laurent Polished 12mm

P012882 Gold Laurent Polished 20mm

12mm e 20mm stuoati.
12mm and 20mm with mesh./
12mm und 20mm mit Glasfasernetz./
12mm et 20mm avec membrane.



Gold Laurent Polished - Calacatta Gold Polished - Imperial Brown Natural

Limestone Ivory

1840x3300 mm

72,5"x130"

Già rettificato - Already rectified - Bereits rektifiziert - Déjà rectifié

▼
12 mm Natural ▼
▲ ▲
20 mm Natural



STONE SELECTION

Natural

P012866 Limestone Ivory Natural 12mm

P012872 Limestone Ivory Natural 20mm

12mm e 20mm stuoiati.
12mm and 20mm with mesh./
12mm und 20mm mit Glasfasernetz./
12mm et 20mm avec membrane.



Limestone Ivory

Black Tempest

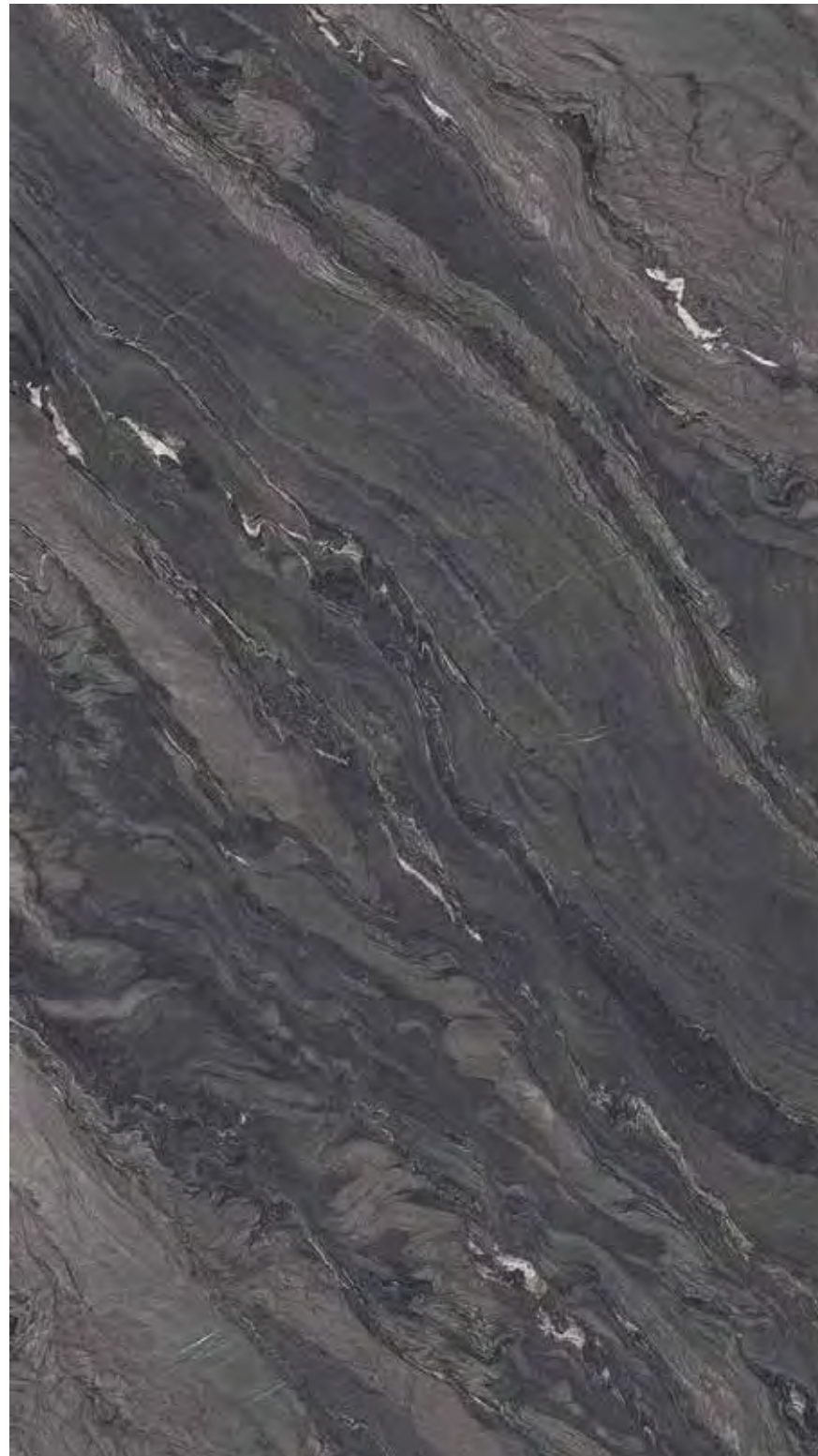
STONE SELECTION

1840x3300 mm

72,5"x130"

Già rettificato - Already rectified - Bereits rektifiziert - Déjà rectifié

▼
12 mm Natural ▼
▲ ▲
20 mm Natural



Natural

P012852 Black Tempest Natural 12mm

P012888 Black Tempest Natural 20mm

12mm e 20mm stuoiati.
12mm and 20mm with mesh./
12mm und 20mm mit Glasfasernetz./
12mm et 20mm avec membrane.

Concrete Graphite

MATERIA SELECTION

1840x3300 mm

72,5"x130"

Già rettificato - Already rectified - Bereits rektifiziert - Déjà rectifié

▼
12 mm Natural ▼
▲ ▲
20 mm Natural



Natural

P012854 Concrete Graphite Natural 12mm

P012890 Concrete Graphite Natural 20mm

12mm e 20mm stuoiati.
12mm and 20mm with mesh./
12mm und 20mm mit Glasfasernetz./
12mm et 20mm avec membrane.



OPTIMUM SURFACES_NEW PRODUCTS

OPTIMUM SURFACES_NEW PRODUCTS

All Products

1840x3300 mm

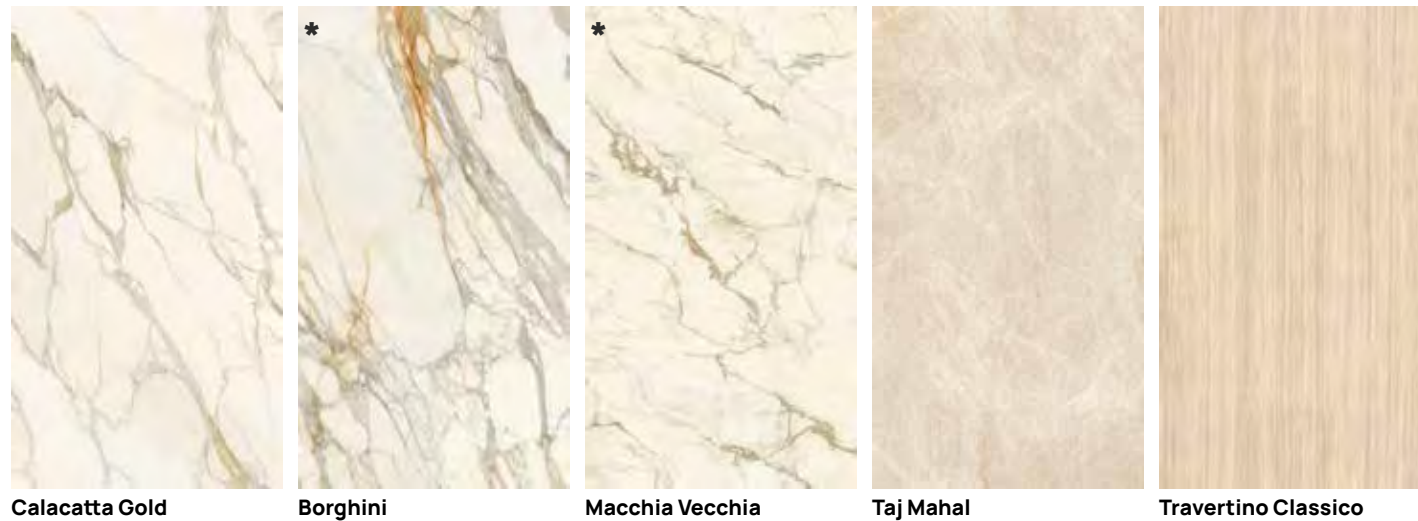
72,5"x130"

Già rettificati - Already rectified - Bereits rektifiziert - Déjà rectifiés

MARBLE SELECTION



MARBLE SELECTION



MARBLE SELECTION



STONE SELECTION



MATERIA SELECTION



* disponibile bookmatch in 12 mm / bookmatch available in 12 mm / bookmatch verfügbar in 12 mm / bookmatch disponible en 12 mm.

I toni e le caratteristiche delle immagini sono da considerarsi indicativi a causa dei limiti connessi alle tecniche di stampa su carta. / Pictures' colours and features have to be considered indicative due to the limitations associated with paper printing techniques. / Die Töne und Eigenschaften der Bilder sind aufgrund der mit den Drucktechniken auf Papier verbundenen Einschränkungen als indikativ zu betrachten. / Les tons et les caractéristiques des images doivent être considérés comme indicatifs en raison des limitations liées aux techniques d'impression sur papier.

Collezione Collection Kollektion Collection	Items	Finiture Finishes / Bewertung / Finitions	Spessori Thicknesses / Stärken / Épaisseurs			Bookmatch 12 mm
			7 mm	12 mm	20 mm	
Marble Selection	Arabescato Corchia	Natural		●	●	
Marble Selection	Arabescato Corchia	Polished		●	●	
Marble Selection	Atlantic Grey	Natural		●	●	
Marble Selection	Atlantic Grey	Polished		●	●	
Marble Selection	Black Marquinia	Polished	●	●	●	
Stone Selection	Black Tempest	Natural		●	●	
Marble Selection	Borghini	Natural		●	●	●
Marble Selection	Borghini	Polished		●	●	●
Marble Selection	Calacatta Gold	Natural		●	●	
Marble Selection	Calacatta Gold	Polished		●	●	
Marble Selection	Calacatta Matarazzo	Soft Touch		●	●	
Marble Selection	Calacatta Matarazzo	Polished		●	●	
Marble Selection	Calacatta Supreme	Natural		●	●	
Marble Selection	Calacatta Supreme	Polished		●	●	
Materia Selection	Concrete Graphite	Natural		●	●	
Materia Selection	Concrete Light Grey	Natural	●	●	●	
Materia Selection	Concrete White	Natural		●	●	
Marble Selection	Fior di Bosco	Natural		●	●	
Marble Selection	Fior di Bosco	Polished		●	●	
Marble Selection	Gold Laurent	Natural		●	●	
Marble Selection	Gold Laurent	Polished		●	●	
Stone Selection	Imperial Brown	Natural		●	●	
Stone Selection	Limestone Ivory	Natural		●	●	
Marble Selection	Macchia Vecchia	Natural	●	●	●	●
Marble Selection	Macchia Vecchia	Polished	●	●	●	●
Stone Selection	Pietra di Fez	Natural		●	●	
Marble Selection	Pietra Grey	Natural	●	●	●	
Marble Selection	Pietra Grey	Polished	●	●	●	
Stone Selection	Portland	Natural		●	●	
Marble Selection	Statuario	Natural	●	●	●	●
Marble Selection	Statuario	Polished	●	●	●	●
Marble Selection	Superwhite	Natural		●	●	
Marble Selection	Superwhite	Polished		●	●	
Marble Selection	Taj Mahal	Natural		●	●	
Marble Selection	Taj Mahal	Polished		●	●	
Marble Selection	Travertino Classico	Natural		●	●	

Bookmatch: L'effetto bookmatch tra le diverse lastre è soggetto alla tolleranza tipica del prodotto lapideo e fino ad un massimo di 3cm. / The bookmatch effect between the various slabs is subject to the typical tolerance of the stone product, up to a maximum of 3cm. / Der Bookmatch-Effekt zwischen den verschiedenen Platten unterliegt der typischen Toleranz des Natursteinprodukts und beträgt maximal 3 cm. / L'effet bookmatch entre les différentes dalles est soumis à la tolérance typique du produit en pierre, jusqu'à un maximum de 3 cm.

I valori riflettono una media tra diversi test eseguiti secondo le normative di riferimento condotti nei nostri laboratori e/o presso centri di analisi esterni certificati. I test sono effettuati solo su prodotti di produzione di prima scelta. I valori di singole produzioni possono variare. Il Team tecnico di Optimum Surfaces sarà felice di assistervi nel caso di richieste specifiche.

Values reflect an average among tests performed in our laboratory according to the standard requirements and/or through third-party laboratories. Tests are performed on actual production, using first-choice material. Values may vary between single individual production runs. The Optimum Surfaces Technical team will be pleased to integrate and answer specific questions.

Die Werte spiegeln einen Durchschnitt der in unserem Labor durchgeführten Tests nach den Standardanforderungen oder durch das Labor dritter Parteien wider. Die Tests werden an der tatsächlichen Produktion, dem Material erster Wahl, durchgeführt. Die Werte können zwischen einzelnen Produktionsläufen variieren. Das technische Team von Optimum Surfaces hilft Ihnen gerne bei speziellen Anfragen.

Les valeurs revenant une moyenne entre différents tests se sont déclaré les normes de référence dans nos laboratoires et dans les centres d'analyse externes. Les tests sont effectués uniquement sur produits de production, en premier choix. Les valeurs peuvent varier entre différents lots de production. L'équipe technique de Optimum Surfaces sera content de vous assistant en cas de demandes spécifiques.

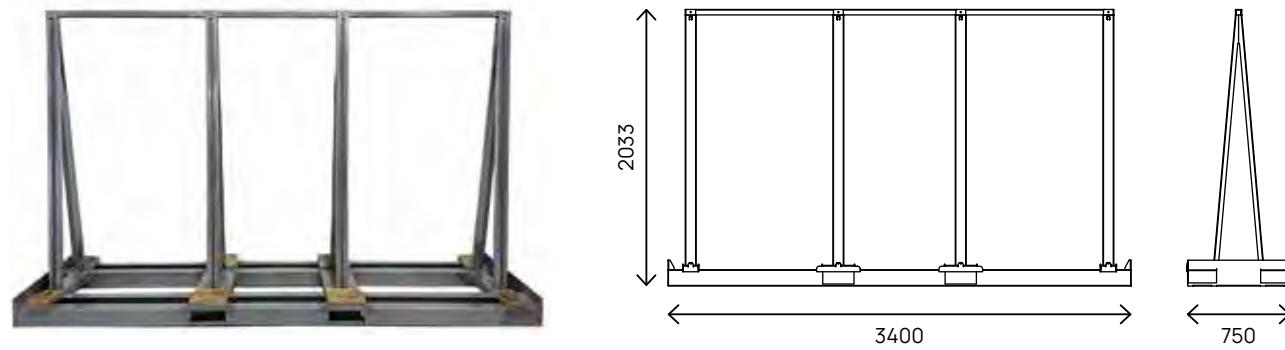
Standard EN 14411 - G Bla

Caratteristiche Tecniche Technical characteristics Technische Eigenschaften Caracteristiques technique	Normativa Standard Norm Norm Norme	Requisiti prescritti Required values Vorgeschriebener Valeurs requises	Valutazione Valuation Bewertung Évaluation
STANDARD DIMENSIONALI / DIMENSIONAL STANDARD / ABMESSUNGSNORMEN / NORMES DIMENSIONNELLES			
Lunghezza e larghezza Length and width Länge und Breite	ISO 10545-2	±0,6% / ±2,0 mm	Conforme Comply Entsprechend
Rettilineità degli spigoli Edge straightness Rechtlinigkeit der Kanten	ISO 10545-2	±0,5% / ±1,5 mm	Conforme Comply Entsprechend
Ortogonalità Rectangularity Rechteckigkeit	ISO 10545-2	±0,5% / ±2,0 mm	Conforme Comply Entsprechend
Curvatura al centro Flatness-Centre curvature Ebenheits-Mittlere Krümmung	ISO 10545-2	±0,5% / ±2,0 mm	Conforme Comply Entsprechend
Curvatura ai bordi Flatness - Edge curvature Ebenheit - Kantenkrümmung	ISO 10545-2	±0,5% / ±2,0 mm	Conforme Comply Entsprechend
Svergolamento Flatness - Warpage Ebenheit - Verformungen	ISO 10545-2	±0,5% / ±2,0 mm	Conforme Comply Entsprechend
Spessore Thickness Stärke	ISO 10545-2	±5% / ±0,5 mm	Conforme Comply Entsprechend
Qualità della superficie Surface quality Oberflächenqualität	ISO 10545-2	Minimo 95% Minimum 95% Mindestens 95%	Conforme Comply Entsprechend
STANDARD MECCANICI / MECHANICAL STANDARD / MECHANISCHER STANDARD / NORMES MÉCANIQUES			
Assorbimento acqua Water absorption Wasseraufnahme	ISO 10545-3	Massimo 0,5% Maximum 0,5% Maximal 0,5%	~ 0.1%
Modulo di rottura Modulus of rupture Biegezugfestigkeit	ISO 10545-4	> 35 N/mm ²	Conforme Comply Entsprechend
Carico di rottura Breaking Strength Bruchlast	ISO 10545-4	> 1300 N	Conforme Comply Entsprechend
Resistenza all'urto Impact resistance Schlagfestigkeit	ISO 10545-5	Valore dichiarato Declared value Deklarierter Wert	~ 0,89 (COR)
Espansione termica lineare Linear thermal expansion Lineare Wärmeausdehnung	ISO 10545-8	Valore dichiarato Declared value Deklarierter Wert	α = ~ 6,1x10 ⁻⁶ °C ⁻¹
Resistenza allo shock termico Thermal shock resistance Thermische Stoßfestigkeit	ISO 10545-9	Passa Pass Bestehend	Conforme Comply Entsprechend
Espansione all'acqua Moisture Expansion Feuchtigkeitsausdehnung	ISO 10545-10	Valore dichiarato Declared value Deklarierter Wert	~ 0,04 mm/m
Resistenza al cavillo Crazing Resistance Krachender Widerstand	ISO 10545-11	Passa Pass Bestehend	Conforme Comply Entsprechend
Resistenza al gelo Frost resistance Frostbeständigkeit	ISO 10545-12	Passa Pass Bestehend	Conforme Comply Entsprechend
Resistenza attacco chimico Chemical resistance Chemische Beständigkeit	ISO 10545-13	Minimo classe GB Minimum class GB Mindestklasse GB	Conforme Comply Entsprechend
Abrasion profonda DEEP Abrasion DEEP-abrieb	ISO 10545-6	< 175 mm ³	~135 mm ³
MOHS	Valore dichiarato / Declared value / Deklarierter Wert		Mohs ≥ 5
STANDARD DI SICUREZZA / MECHANICAL STANDARD / SICHERHEITSTANDARD / NORMES DE SÉCURITÉ - International requirements			
Resistenza alle Macchie Stain resistance Fleckenbeständigkeit	ISO 10545-14	Minimo classe 3 Minimum class 3 Mindestklasse 3	Conforme Comply Entsprechend

Packaging Info

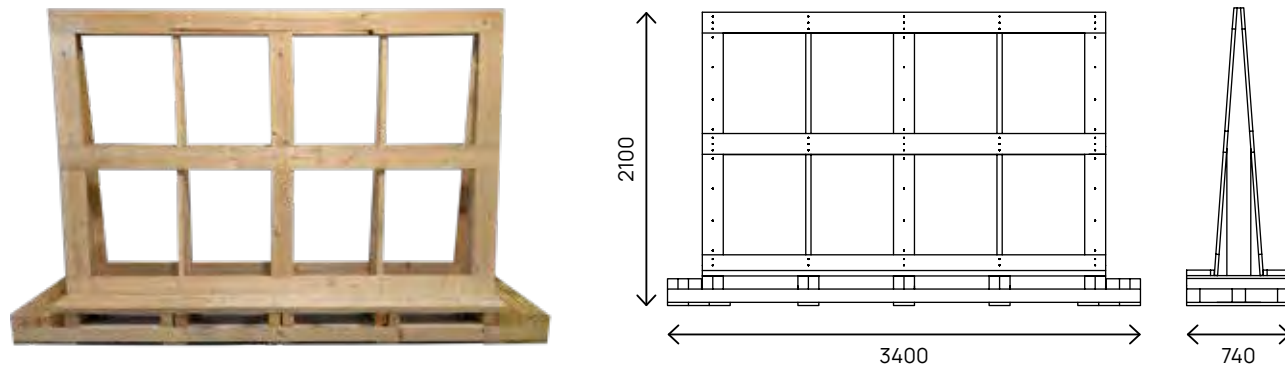
Cavalletto - A Frame

Metal A- Frame / Metallständer / Support en métal



Item	Weight A-Frame	Size / mm	Slab Thickness	Pz / A-Frame	Mq / A-Frame	Kg / A-Frame*
METAL FRAME	160 KG	3400X2033X750	SLAB 7MM	28	170,02	2.985,70
METAL FRAME	160 KG	3400X2033X750	SLAB 12MM	16	97,15	2.928,85
METAL FRAME	160 KG	3400X2033X750	SLAB 20MM	10	60,72	3.044,00

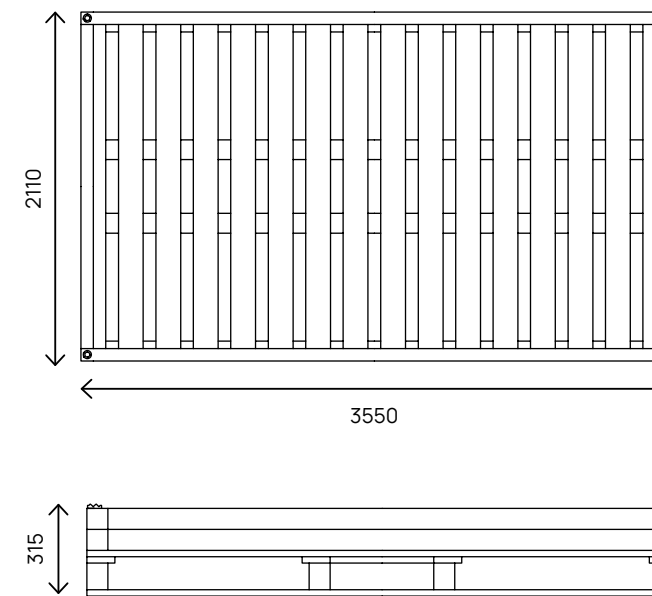
Wooden A- Frame / Holzständer / Support en bois



Item	Weight A-Frame	Size / mm	Slab Thickness	Pz / A-Frame	Mq / A-Frame	Kg / A-Frame*
WOODEN FRAME	230 KG	3400X2100X740	SLAB 7MM	28	170,02	3.055,67
WOODEN FRAME	230 KG	3400X2100X740	SLAB 12MM	16	97,15	2.997,86
WOODEN FRAME	230 KG	3400X2100X740	SLAB 20MM	10	60,72	3.114,20

Cassa

Crate / Holzständer / Caisse de bois



Item	Weight A-Frame	Size / mm	Slab Thickness	Pz / Crate	Mq / Crate	Kg / Crate*
WOODEN CRATE	212 KG	2110X3550X315	SLAB 7MM	15	91,08	1.785,75
WOODEN CRATE	212 KG	2110X3550X315	SLAB 12MM	10	60,72	2.002,91
WOODEN CRATE	212 KG	2110X3550X315	SLAB 20MM	6	36,43	2.003,52

* Il peso dell'imballaggio è incluso. / The weight of the packaging is included. / Das Verpackungsgewicht ist enthalten.

Il cavalletto può essere composto solo con lastre dello stesso spessore (massimo 4 diversi articoli, minimo 4 lastre per cavalletto).

The A-frame can hold only slabs of the same thickness (maximum nr 4 different items, minimum nr 4 slabs on A-Frame).

Ein Plattenständer darf nur Platten gleicher Stärke tragen (Höchstens 4 unterschiedliche Artikel, minimum 4 Platten auf dem Plattenständer).

* Il peso dell'imballaggio è incluso. / The weight of the packaging is included. / Das Verpackungsgewicht ist enthalten.

La cassa può contenere solo lastre dello stesso spessore (massimo 4 diversi articoli).

The crate can hold only slabs of the same thickness (maximum nr 4 different items).

Eine Kiste darf nur Platten gleicher Stärke enthalten (Höchstens 4 unterschiedliche Artikel).

La riproduzione del presente catalogo,
sia nei suoi contenuti che nelle sue forme,
è strettamente vietata.

The reproduction of this catalog,
both in its contents and its forms,
is strictly prohibited.

© OPTIMUM | QUALITY ON TOP
Un marchio di Ceramica del Conca Spa

OPTIMUM

Optimum Surfaces | Quality on Top
Via Magazzino, 1944
41056 Savignano sul Panaro (MO)
+39 059 739113

info@optimumsurfaces.com
IG optimumsurfaces
Linkedin optimum surfaces
www.optimumsurfaces.com

OPTIMUM

© Optimum Surfaces | Quality on Top
Via Magazzino, 1944
41056 Savignano sul Panaro (MO)
+39 059 739113

info@optimumsurfaces.com
IG optimumsurfaces
Linkedin optimum surfaces
www.optimumsurfaces.com

